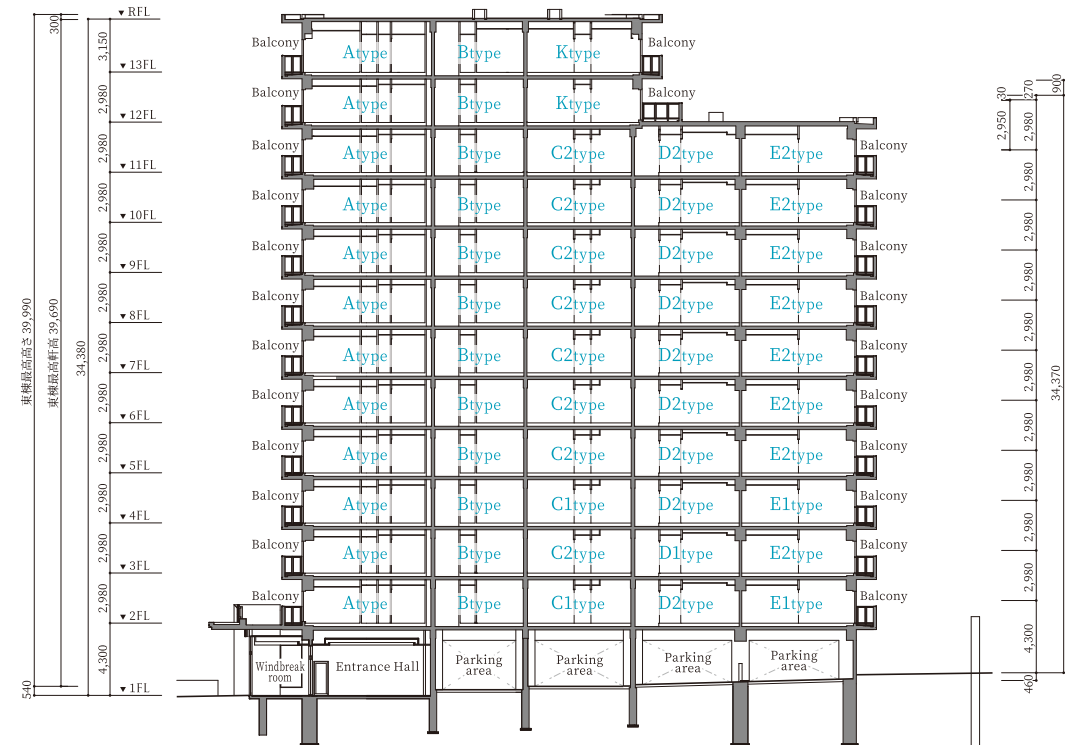


# SECTION PLAN

断面図

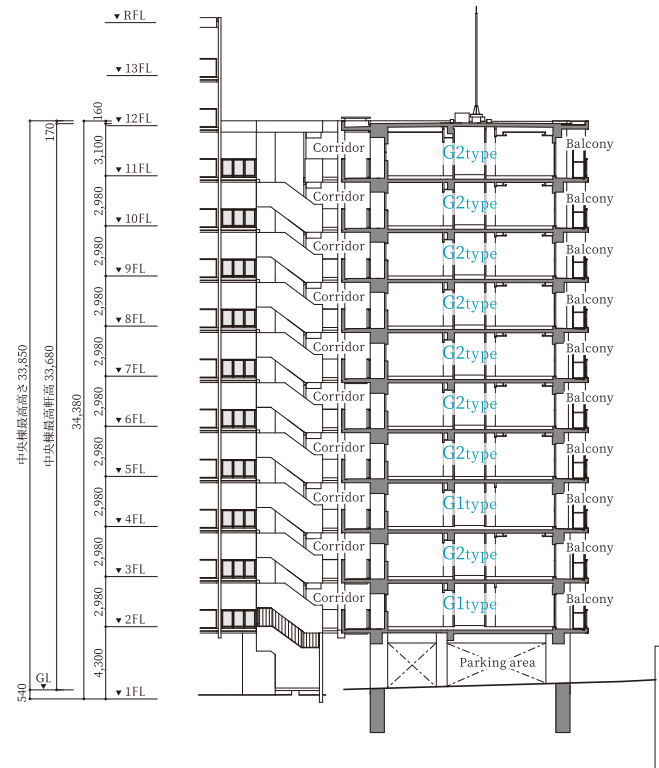


A - A 断面図

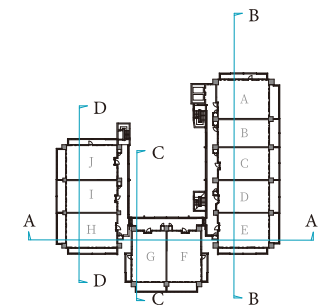
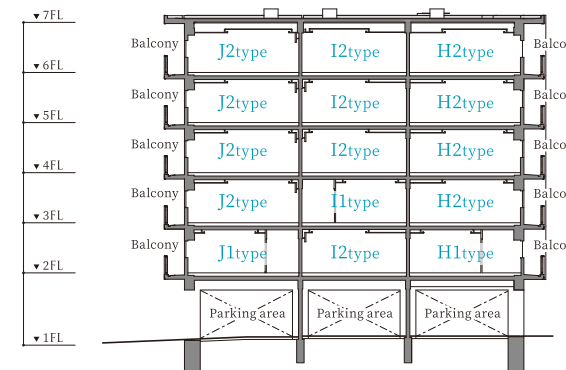


B - B 断面図

C - C 断面図



D - D 断面図



KEY PLAN

縮尺:約1/450 単位:mm

<注記>※設計・設備・仕様・仕上げ等は都合上、または行政指導上、一部変更になる場合があります。予めご了承下さい。